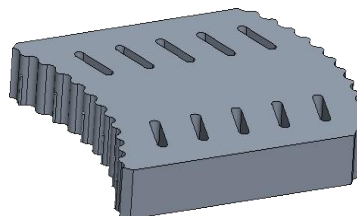
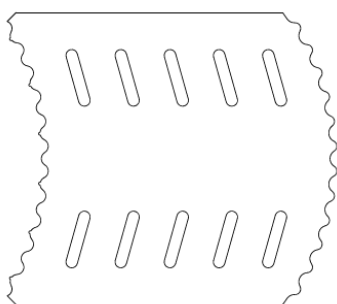


## Hinweise

### AGRIconnect - Spurbahnplatten

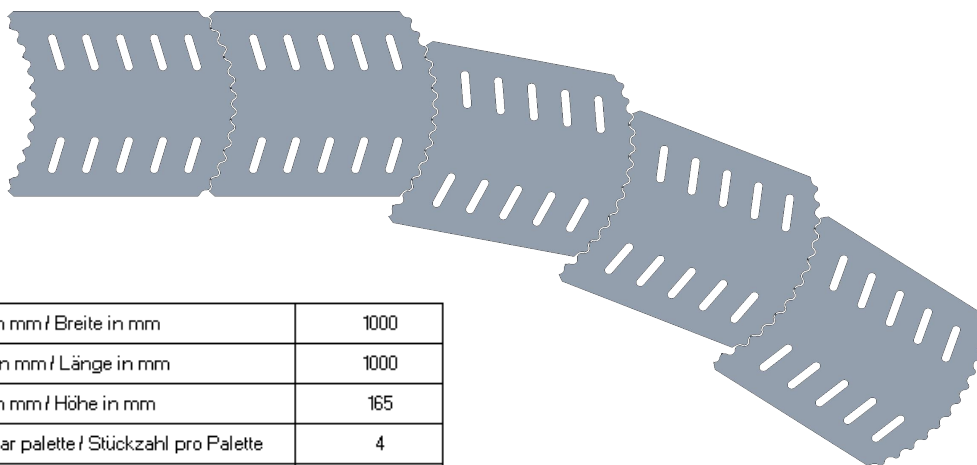
Unsere Verlegehinweise und technischen Ratschläge (ob mündlich oder schriftlich) erfolgen ausschließlich zu Informationszwecken. Sie entheben den Kunden nicht von seiner Verpflichtung einer sach- und fachgemäßen Verarbeitung unserer Produkte und ersetzen keinesfalls die Leistungen eines anerkannten Planers.

#### Spurbahnplatten für die Forst und Landwirtschaft



Die verschiebesichere Spurbahnplatte „Agri connect“ aus Beton bietet ein wirtschaftliches, wiederverwendbares System für den Wegebau in forst- und landwirtschaftlichen Bereichen. Die Platte besitzt drainfähige Öffnungen und bietet damit Raum für einen starken Pflanzenbewuchs und eine hohe Griffigkeit besonders in Hanglagen. Die hohe Betongüte C50/60 garantiert einen hohen Verschleißwiderstand und lange Lebensdauer.

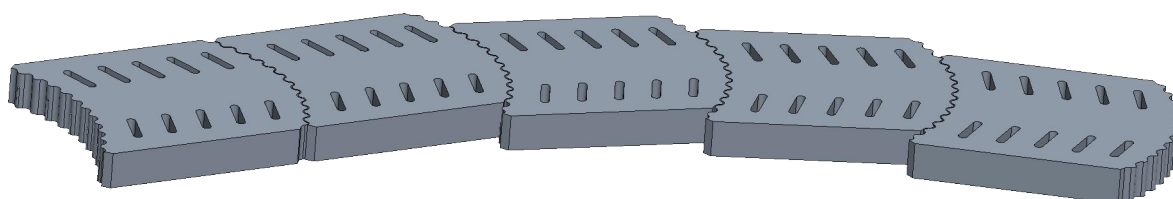
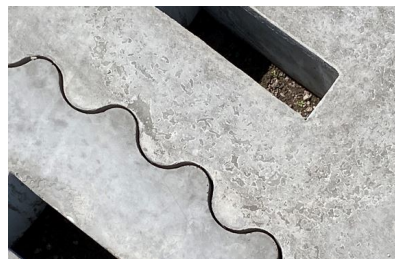
Die Spurbahnplatten sind unmittelbar nach ihrer Verlegung befahrbar. Das Verzahnungssystem ermöglicht eine Verlegung in Kurven unter Beibehaltung der Verschiebesicherheit.



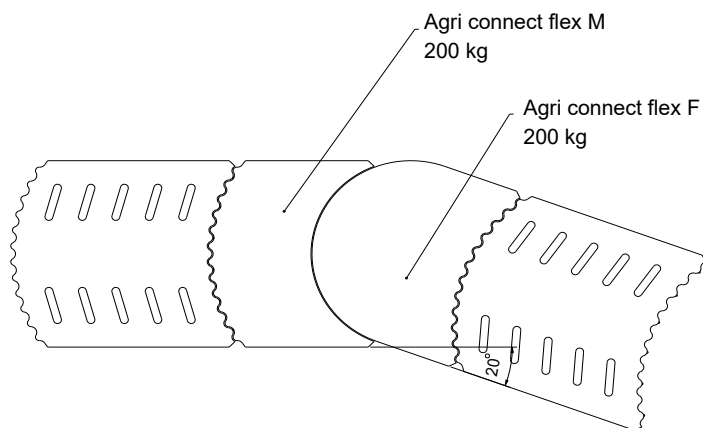
Largeur en mm / Breite in mm	1000
Longeur en mm / Länge in mm	1000
Hauteur en mm / Höhe in mm	165
Quantité par palette / Stückzahl pro Palette	4
kg par pièce / kg pro Stück	340
Nr d'article / Artikel-Nr	7015013

## Hinweise

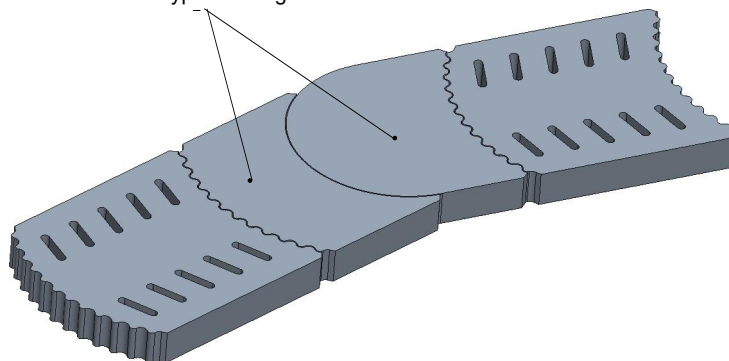
### AGRIconnect - Spurbahnplatten



- 1 cran 5,73°
- 2 cran 11,45°
- 3 cran 17,18°



Surface matricé type brossage





## Hinweise

### AGRIconnect - Spurbahnplatten

