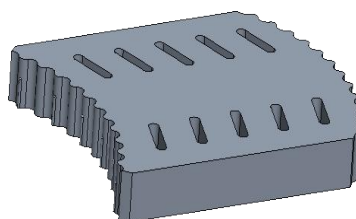
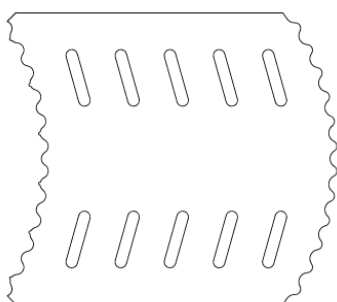


## Informations

### AGRIconnect Dalles de voirie

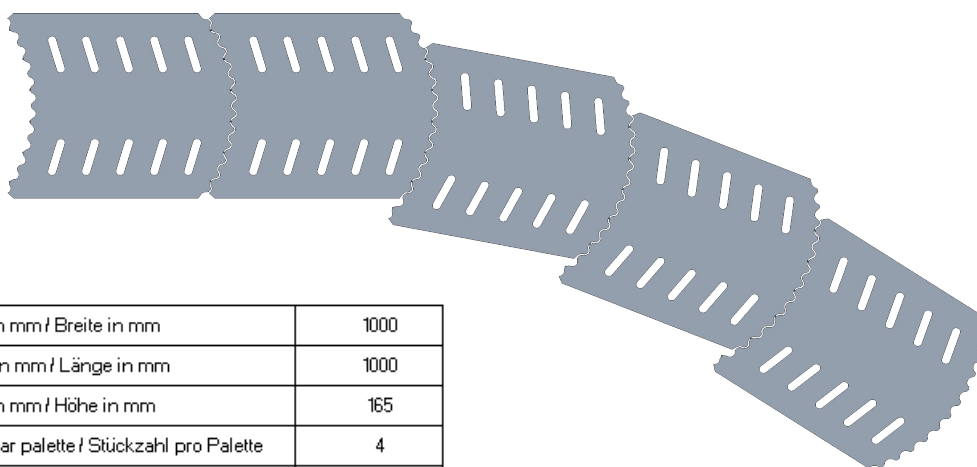
Nos consignes de pose et nos conseils techniques (oraux ou écrits) sont fournis à titre informatif uniquement. Ils ne dégagent pas le client de son obligation de traiter correctement et professionnellement nos produits et ne remplacent en aucun cas les services d'un bureau d'études agréé.

#### Dalle de voirie pour sylviculture et agriculture



La dalle autobloquante „Agri connect” en béton, est un système économique et réutilisable pour la planification de chemins dans les zones forestières et agricoles. La dalle possède des structures drainantes et offre ainsi un espace pour une forte végétalisation et une grande adhérence, en particulier dans les pentes. La haute qualité de béton C50/60 garantit une grande durée de vie.

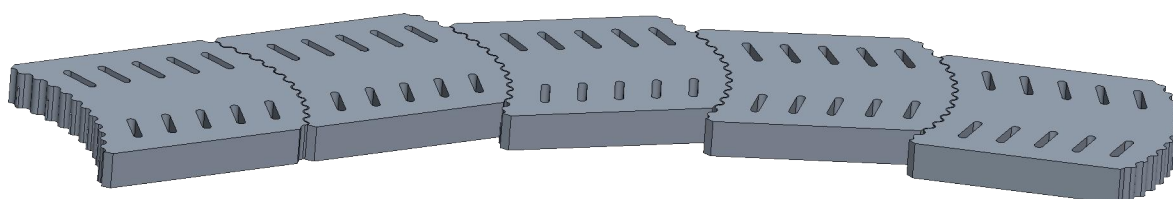
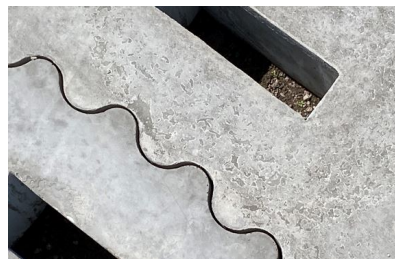
Les dalles „Agri connect” sont immédiatement carrossables après leur pose. Le système d'emboîtement permet de poser les dalles dans les courbes tout en maintenant la sécurité des déplacements



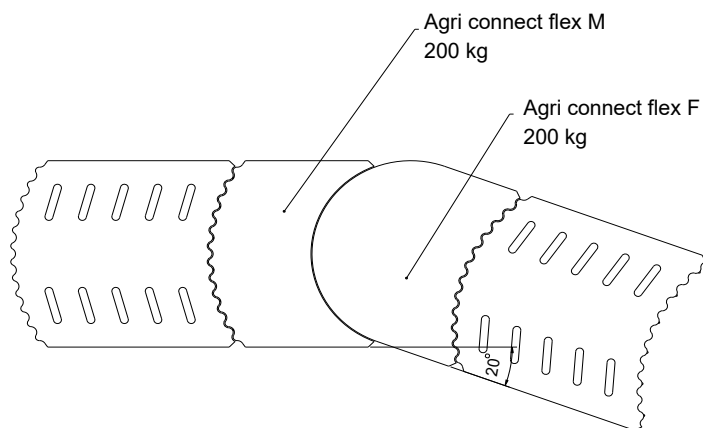
Largeur en mm / Breite in mm	1000
Longueur en mm / Länge in mm	1000
Hauteur en mm / Höhe in mm	165
Quantité par palette / Stückzahl pro Palette	4
kg par pièce / kg pro Stück	340
Nr d'article / Artikel-Nr	7015013

## Hinweise

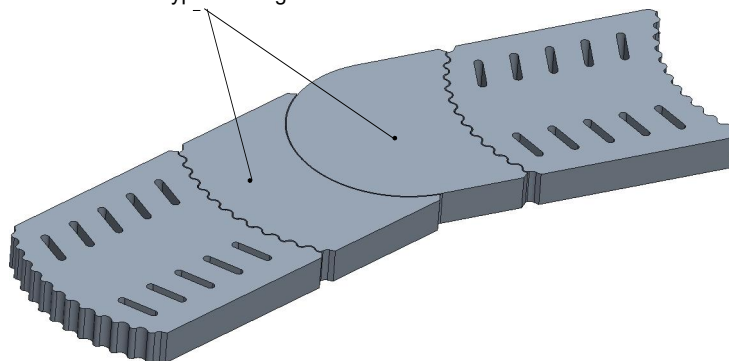
### AGRIconnect - Spurbahnplatten



- 1 cran 5,73°
- 2 cran 11,45°
- 3 cran 17,18°



Surface matricé type brossage



## Hinweise

### AGRIconnect - Spurbahnplatten

